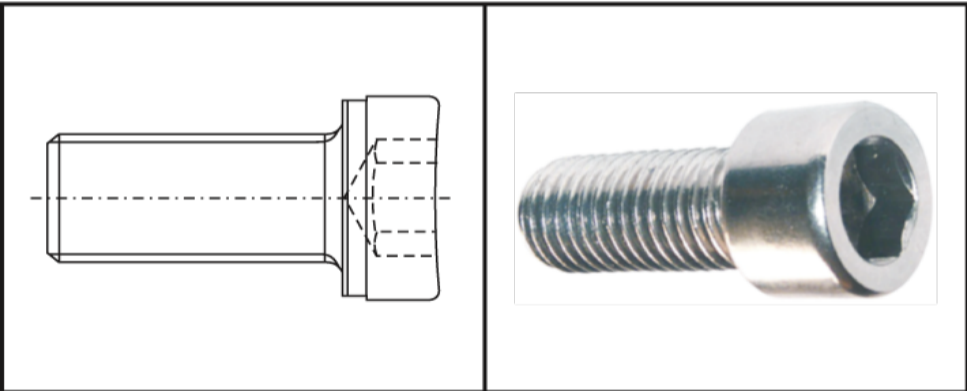


Socket Head Screw to DIN 912



Specification	d (for Size)
M 3 X 8 - DIN 912	16
M 4 X 8 - DIN 912	22
M 4 X 14 - DIN 912	27
M 5 X 13 - DIN 912	32
M 6 X 16 - DIN 912	40
M 12 X 25 - DIN 912	60