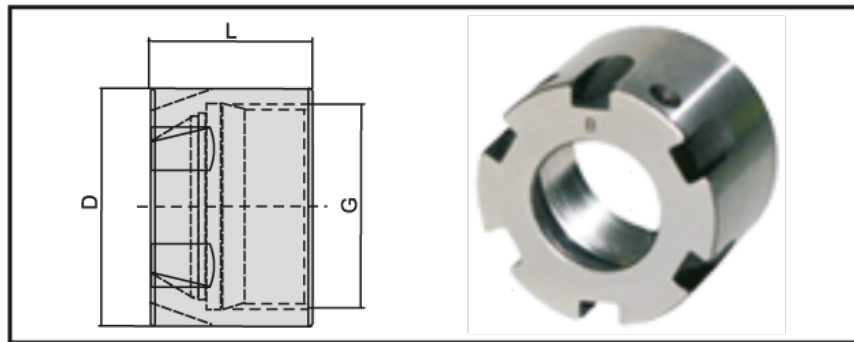


# ER Clamping Nut "Mini" DIN 6499



Specification	Size	D	L	G
Nut ER 11M	1-7	16.0	11.3	M13X0.75
Nut ER 16M	1-10	22.0	17.0	M19X1.0
Nut ER 20M	1-13	28.0	19.0	M24X1.0
Nut ER 25M	2-16	35.0	20.0	M30X1.0