

ER Clamping Nut to DIN 6499-Balanced

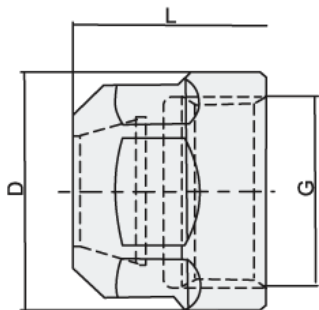


Fig 1

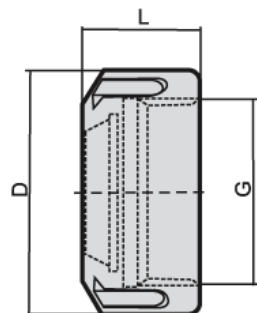


Fig 2



Specification	Size	D	L	G	Fig
Nut ER 16	1-10	28.0	17.5	M22X1.5	1
Nut ER 20	1-13	34.0	19.0	M25X1.5	1
Nut ER 25	2-16	42.0	20.0	M32X1.5	2
Nut ER 32	2-20	50.0	22.5	M40X1.5	2
Nut ER 40	3-26	63.0	25.5	M50X1.5	2